

# BARIS 52 LED DIR/IND 2263MM 7300/3775LM 840 IP40 I CL. DALI PRM NOIR 58W/30W SINGLE

FICHE DÉTAILLÉE DE PRODUIT



## PARAMÈTRES TECHNIQUE

Degré d'étanchéité:	IP40
Résistance aux chocs:	IK06
Puissance nominale du luminaire [W]*:	88
Flux lumineux du luminaire [lm]*:	11075
Température de couleur [K]:	4000
SDMC:	3
Classe de protection:	I
Classe énergétique:	D
Matériau du corps:	aluminium
Couleur du corps:	noir

## CARACTÉRISTIQUES DU PRODUIT

Luminaire suspendu aux proportions classiques et au design moderne. Le corps du luminaire est constitué d'un profilé en aluminium anodisé de couleur grise ou d'un profilé en aluminium peint en blanc ou en noir (autres couleurs disponibles sur demande). Le système optique se présente sous la forme d'un diffuseur prismatique (PRM) pour assurer un faible éblouissement UGR et OPAL (PLX), éclairant le luminaire de manière uniforme. L'éclairage indirect, quelle que soit la version, est toujours assuré par le diffuseur OPAL (PLX). La modularité et la démontabilité du luminaire permettent le remplacement des composants électroniques tels que la bande de LED, l'alimentation et le diffuseur par du personnel qualifié. Les versions équipées de capteurs qui fonctionnent avec des modules IoT intelligents permettent en outre d'optimiser le niveau et la quantité de lumière qu'il fournit. En fonction de la solution choisie, la commande peut être automatique ou manuelle via le système CLUE IN et une application sur le téléphone ou un bouton mural physique. Le réglage manuel de l'intensité lumineuse est possible grâce à un bouton physique situé à l'avant du luminaire (dans l'embout) pour les versions équipées d'un interrupteur marche/arrêt. Les versions directes/indirectes permettent de diriger une partie de la lumière vers le haut, en éclairant le plafond, en augmentant le volume de la lumière, en éliminant le contraste désagréable entre la surface directement éclairée (par exemple le bureau, le sol) et le plafond. Le luminaire est doté d'un système de suspension unique, ce qui facilite l'installation du luminaire et le réglage de la suspension. Tous les luminaires suspendus Baris 52 LED DIR/IND Single comprennent un câble suspendu de 1,2 m avec boîte de jonction incluse (sauf pour la version avec fiche\*) et sont équipés de diffuseurs.

\*La version avec fiche peut être commandée en option sans boîte de jonction - raccordement direct à une prise de courant.

## APPLICATION

Le luminaire est destiné à un usage intérieur. Il est utilisé comme source de lumière pour les bureaux nécessitant une vision focalisée, où un faible UGR et l'éclairage de zones sombres (par exemple, les plafonds) sont nécessaires. Le design unique, les modules LED à haute efficacité énergétique et la possibilité de coopérer avec des systèmes de contrôle d'éclairage externes selon la norme DALI dédient le luminaire à être utilisé dans les immeubles de bureaux modernes de classe A+, avec une attention particulière pour les bureaux, les salles de représentation, les salles de conférence et les passages.

Baris 52 LED DIR/IND Single, comme son nom l'indique, est un luminaire unique de longueur prédéterminée. Pour créer une ligne de longueur jusqu'à 6 mètres sans joindre le profil et jusqu'à 25 mètres sans joindre le diffuseur permet la version BARIS 52 LED.

# BARIS 52 LED DIR/IND 2263MM 7300/3775LM 840 IP40 I CL. DALI PRM NOIR 58W/30W SINGLE

FICHE DÉTAILLÉE DE PRODUIT

## TABLEAU DES PARAMÈTRES TECHNIQUES

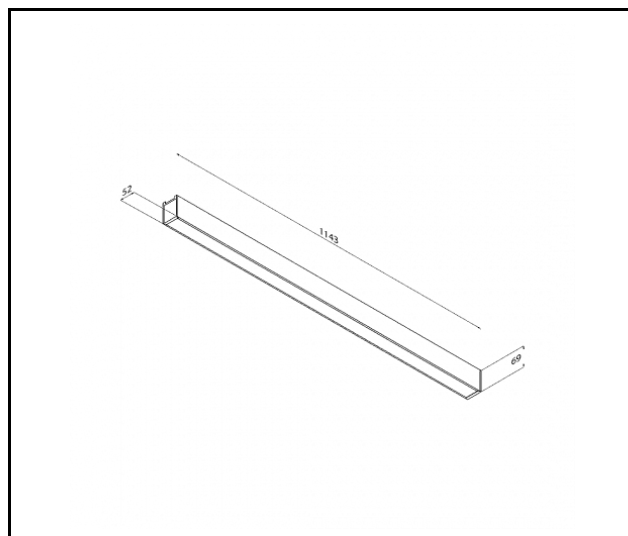
Référence:	932755	Couleur du diffuseur:	transparent
EAN:	5905963932755	Matériau du corps:	aluminium
Source de lumière:	Module LED	Couleur du corps:	noir
Puissance nominale du luminaire [W]:	88	Dimensions (H/L/P/S) [mm]:	2263/69/52
Flux lumineux du luminaire [lm]:	11075	Dimensions de montage [mm]:	2155
Tension d'alimentation nominale [V]:	220 - 240	Résistance aux chocs:	IK06
Fréquence [Hz]:	50 - 60	Degré d'étanchéité:	IP40
Efficacité lumineuse du luminaire [lm / W]:	126	Méthode de montage:	suspendu
Classe énergétique:	D	Température de travail [° C]:	de -25 à +35
Classe de protection:	I	DIMM DALI:	oui
Température de couleur [K]:	4000	Poids net [kg]:	3.400
SDMC:	3	Type de diffusion:	open space
Durée de vie de la LED L70B50 [h]:	150000	Catégorie d'application:	éclairage de bureau
Durée de vie de la LED L80B10 [h]:	100000	Garantie [ans]:	5
Durée de vie de la LED L90B10 [h]:	50000	Certificat CE:	<a href="#">227/2023</a>
Facteur de puissance:	0.95	Certificat PZH:	<a href="#">B-BK-60112-0357/2023</a>
Protection contre les surtensions [kV]:	1	Instructions d'installation:	<a href="#">Download PDF</a>
Matériau du diffuseur:	PC	Déclaration Environnementale (FEP):	<a href="#">852/2025</a>
Type de diffuseur:	PRM	Certificat ISO:	9001:2015, 14001:2015, 45001:2018, 50001:2018

## COURBES LÉGÈRES



# BARIS 52 LED DIR/IND 2263MM 7300/3775LM 840 IP40 I CL. DALI PRM NOIR 58W/30W SINGLE

FICHE DÉTAILLÉE DE PRODUIT  
TECHNICAL PICTURES



Date de création de la carte: 16 mars 2026

Le fabricant se réserve le droit d'apporter des modifications au cours de l'amélioration du produit ainsi que des modifications de conception ou de modernisation du produit présenté. La fiche technique du produit n'est pas une offre commerciale \* La tolérance des paramètres est de +/- 10 %



Ce produit est soumis aux règles de recyclage des équipements électriques et électroniques



Certificat CE - Nr: 227/2023

**LENA**  
LIGHTING

Lena Lighting S.A.  
ul. Kórnicka 52, 63-000 Środa Wielkopolska  
tel. +48 61 28 60 333 (Pn-Pt, 8-16), e-mail: hello@lenalighting.pl, www.lenalighting.pl

côté 3/3