

BARIS 52 LED DIR/IND IOT BT PIR HYT 1423MM 4325/2650LM 830 IP40 I CL. DALI PRM BLANC 36W/22W SINGLE CAPTEUR AVEC INCL.

FICHE DÉTAILLÉE DE PRODUIT



PARAMÈTRES TECHNIQUE

Degré d'étanchéité:	IP40
Résistance aux chocs:	IK06
Puissance nominale [W]:	58
Flux lumineux du luminaire [lm]*:	6975
Température de couleur [K]:	3000
Matériau du corps:	aluminium
Couleur du corps:	blanc
Matériau du diffuseur:	PC
Type de diffuseur:	PRM
Méthode de montage:	suspendu

CARACTÉRISTIQUES DU PRODUIT

Baris 52 LED IoT est une lampe suspendue moderne qui allie un design élégant à une technologie avancée. La conception modulaire facilite l'entretien et le système de suspension unique assure une installation simple. Disponible avec un boîtier de montage ou, en option, avec une prise de courant.

Caractéristiques IoT La version IoT BT PIR HYT DALI dispose : d'un module BT HYT intégré qui permet de programmer des fonctions dans l'application Lena Lighting Clue et de les contrôler en temps réel ; d'un capteur de mouvement PIR et de lumière du jour et d'un pilote DALI pour la gradation de la source lumineuse.

APPLICATION

Le luminaire est destiné à un usage intérieur. Il est utilisé comme source de lumière pour les bureaux nécessitant une vision focalisée, où un faible UGR et l'éclairage de zones sombres (par exemple, les plafonds) sont nécessaires. Le design unique, les modules LED à haute efficacité énergétique et la possibilité de coopérer avec des systèmes de contrôle d'éclairage externes selon la norme DALI dédient le luminaire à être utilisé dans les immeubles de bureaux modernes de classe A+, avec une attention particulière pour les bureaux, les salles de représentation, les salles de conférence et les passages.

Baris 52 LED DIR/IND Single, comme son nom l'indique, est un luminaire unique de longueur prédéterminée. Pour créer une ligne de longueur jusqu'à 6 mètres sans joindre le profil et jusqu'à 25 mètres sans joindre le diffuseur permet la version BARIS 52 LED.

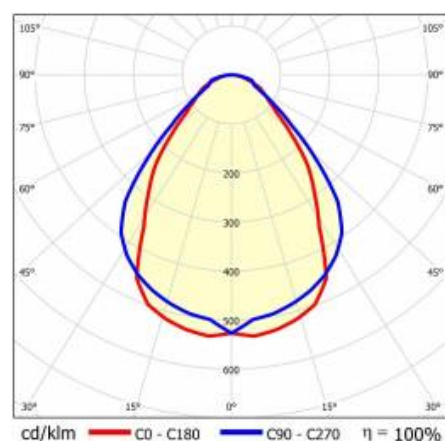
BARIS 52 LED DIR/IND IOT BT PIR HYT 1423MM 4325/2650LM 830 IP40 I CL. DALI PRM BLANC 36W/22W SINGLE CAPTEUR AVEC INCL.

FICHE DÉTAILLÉE DE PRODUIT

TABLEAU DES PARAMÈTRES TECHNIQUES

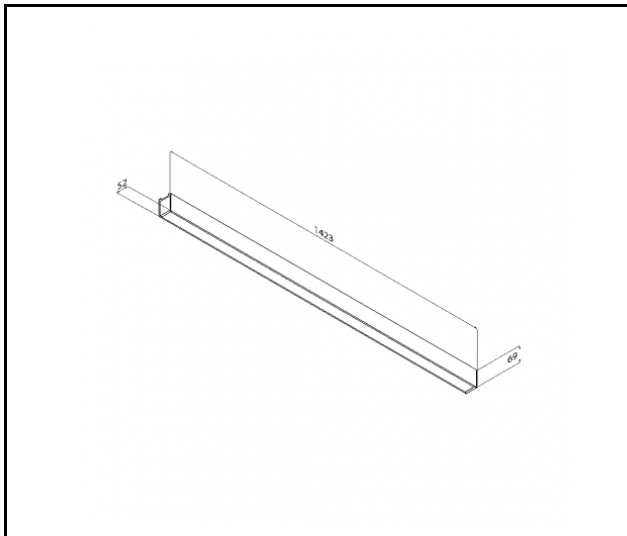
Référence:	932380	Matériau du corps:	aluminium
EAN:	5905963932380	Couleur du corps:	blanc
Source de lumière:	Module LED	Dimensions (H/L/P/S) [mm]:	1423/69/52
Puissance nominale du luminaire [W]:	58	Résistance aux chocs:	IK06
Flux lumineux du luminaire [lm]:	6975	Degré d'étanchéité:	IP40
Tension d'alimentation nominale [V]:	220 - 240	Méthode de montage:	suspendu
Fréquence [Hz]:	50 - 60	Température de travail [° C]:	de -25 à +35
Efficacité lumineuse du luminaire [lm / W]:	120	DIMM DALI:	oui
Classe énergétique:	D	Version:	BT PIR HYT DALI
Classe de protection:	I	Poids net [kg]:	2.800
Température de couleur [K]:	3000	Garantie [ans]:	5
SDMC:	3	Certificat CE:	40/2026
Durée de vie de la LED L70B50 [h]:	150000	Certificat PZH:	B-BK-60112-0357/2023
Durée de vie de la LED L80B10 [h]:	100000	Instructions d'installation:	Download PDF
Durée de vie de la LED L90B10 [h]:	50000	Déclaration Environnementale (FEP):	852/2025
Matériau du diffuseur:	PC	Catégorie d'application:	éclairage de bureau
Type de diffuseur:	PRM	Certificat ISO:	9001:2015, 14001:2015, 45001:2018, 50001:2018
Couleur du diffuseur:	transparent	Pliq LDT:	Download

COURBES LÉGÈRES



BARIS 52 LED DIR/IND IOT BT PIR HYT 1423MM 4325/2650LM 830 IP40 I CL. DALI PRM BLANC 36W/22W SINGLE CAPTEUR AVEC INCL.

TECHNICAL PICTURES
FICHE DÉTAILLÉE DE PRODUIT



Date de création de la carte: 17 mars 2026

Le fabricant se réserve le droit d'apporter des modifications au cours de l'amélioration du produit ainsi que des modifications de conception ou de modernisation du produit présenté. La fiche technique du produit n'est pas une offre commerciale * La tolérance des paramètres est de +/- 10 %



Ce produit est soumis aux règles de recyclage des équipements électriques et électroniques



Certificat CE - Nr.40/2026